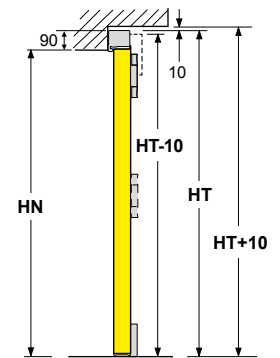
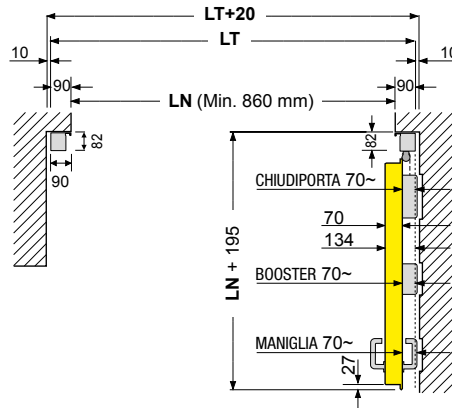
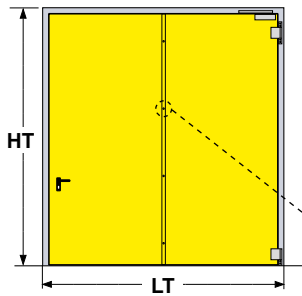


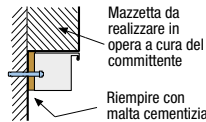
UNI 9723 - BIG ROTATION DOOR FIRE FIXING® REI 120 1-2 ANTE

VERSIONE 1 ANTA



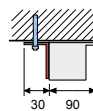
APPLICAZIONE FISSAGGIO IN CORRIDOIO O IN LUCE *

TASSELLI LATERALI

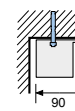


APPLICAZIONE FISSAGGIO OLTRE LUCE O A INCASSO *

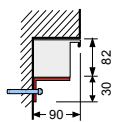
ANGOLARE CONTINUO 1/2 TASSELLI



TASSELLI FRONTALI

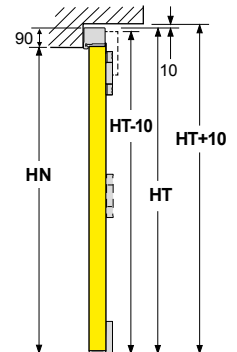
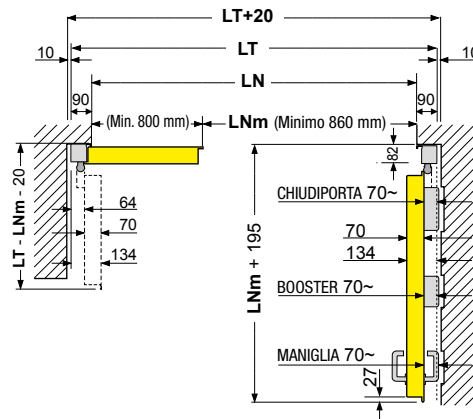
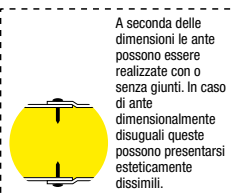
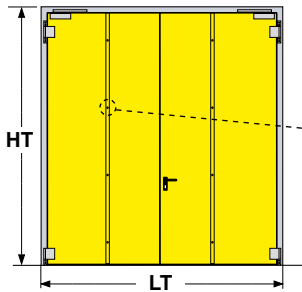


STAFFE E/O ANGOLARI 1/2 TASSELLI



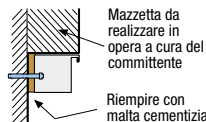
* La predisposizione base prevede il fissaggio laterale a 1/2 tasselli.

VERSIONE 2 ANTE



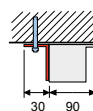
APPLICAZIONE FISSAGGIO IN CORRIDOIO O IN LUCE *

TASSELLI LATERALI

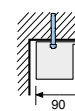


APPLICAZIONE FISSAGGIO OLTRE LUCE O A INCASSO *

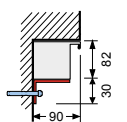
ANGOLARE CONTINUO 1/2 TASSELLI



TASSELLI FRONTALI



STAFFE E/O ANGOLARI 1/2 TASSELLI



* La predisposizione base prevede il fissaggio laterale a 1/2 tasselli.

NOTE

- Elemento di compartizione antincendio non utilizzare impropriamente.
- Montaggio da effettuarsi solo da personale specializzato.
- Installare in ambienti non soggetti a correnti d'aria.
- Installare solo su vani in cemento armato a piombo e complanari e adeguati a reggere l'elevato carico radiale.

- Chiusura pericolosa in fase di rotazione per "effetto boma".
- Precauzione nell'uso e analisi dei rischi a carico del committente.
- Per casi particolari indicare gli spazi a disposizione e consultare il ns. ufficio tecnico.

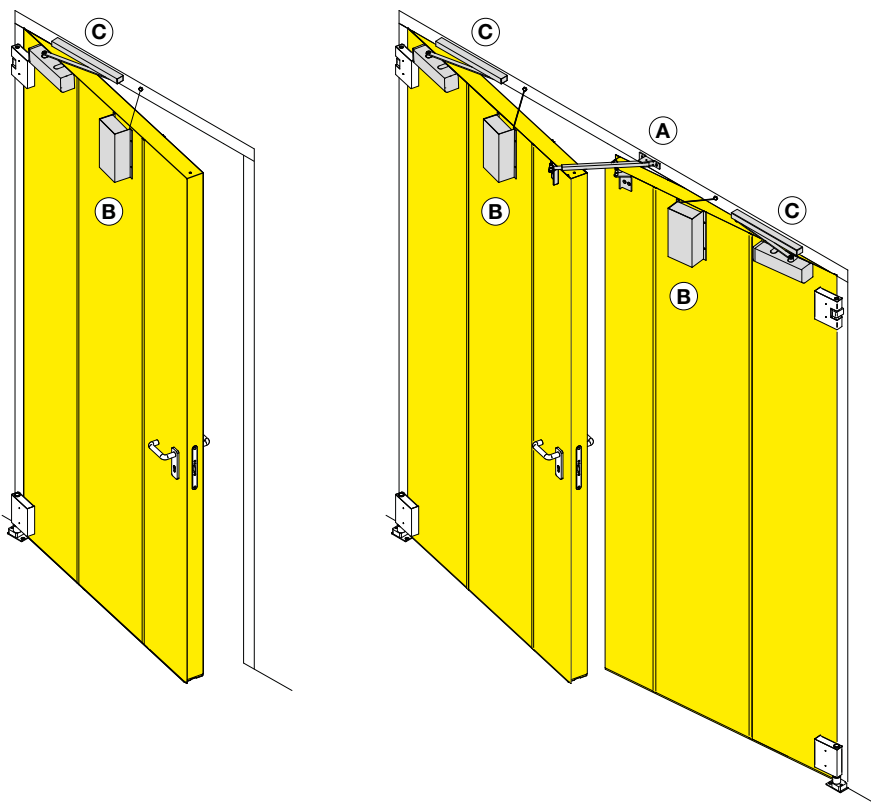
- I disegni sono esemplificativi e fuori scala.
- Le quote sono espresse in millimetri.
- Il N° di omologazione verrà attribuito alla conferma d'ordine o della produzione.
- Meverin si riserva di apportare modifiche al presente documento senza preavviso.



UNI 9723 - BIG ROTATION DOOR FIRE FIXING® REI 120 1-2 ANTE

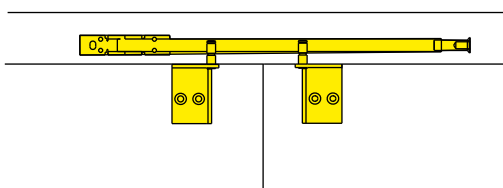
ACCESSORI

- A. PRESELETTORE
- B. BOOSTER
- C. CHIUDIPORTA



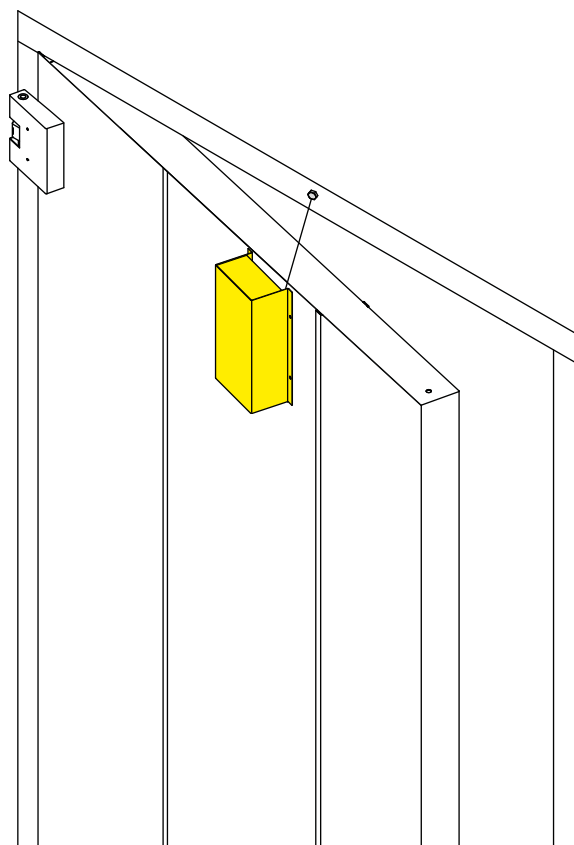
PRESELETTORE (A)

Vista frontale porta chiusa con preselettore



MOLLABOBINA - BOOSTER (B)

Accessorio opzionale reversibile.



CHIUDIPORTA (C)

